

Pulsar

IN ACCIAIO CON TOP E FIANCHI IN CERAMICA ROSSO ITALIA
IN STEEL WITH CERAMIC ROSSO ITALIA SIDES AND TOP



STUFE A LEGNA
WOOD STOVES

DATI TECNICI TECHNICAL DATA

Potenza termica utile max. (kW-kcal/h)*	8-6.880	Nominal heat output (kW-kcal/h)*
Potenza termica utile min. (kW-kcal/h)*	3,9-3.354	Reduced heat output (kW-kcal/h)*
Rendimento nominale (%)	85,3	Nominal efficiency (%)
Tipo di combustibile	Legna - Wood	Fuel type
Consumo orario max. (kg)	2,2	Hourly consumption at max. (kg)
Volume riscaldabile (m ³)**	172/40 - 197/35 - 229/30	Heatable volume (m ³)**
Diametro uscita fumi (cm)	15	Diameter of smoke outlet pipe (cm)
Sezione interna canna fumaria (cm)	ø 18 oppure - or 18x18	Internal flue pipe section (cm)
Altezza minima canna fumaria (m)	4	Minimum flue pipe height (m)
Dimensioni focolare (cm)	29x29,5xH.30	Fire box dimensions (cm)
Peso (kg)***	140	Weight (kg)***
Tiraggio minimo (Pa - mbar)	12 - 0,12	Minimum draught (Pa - mbar)
Temperatura fumi (°C)	240	Smoke temperature (°C)
Portata massica dei fumi (g/s)	10,2	Massive smoke capacity (g/s)

I dati sono rilevati in laboratorio usando legna di faggio con P.C.I. di 3.800 kcal/kg.
The measurements were taken in the laboratory using beech wood with low calorific value of 3,800 kcal/kg.

* Quantità di calore utile resa dall'apparecchio.
Total heat output of the appliance.

** Volume riscaldabile a seconda del bisogno di 40-35-30 kcal/h per m³.
Heatable volume based on needs of 40-35-30 kcal/h per m³.

*** Il peso varia a seconda del rivestimento.
The weight varies depending on the cladding.

COLORI CERAMICA CERAMIC COLOURS



ROSSO BORDEAUX
(CON CAVILLO)
BORDEAUX (WHIT CRAZING)

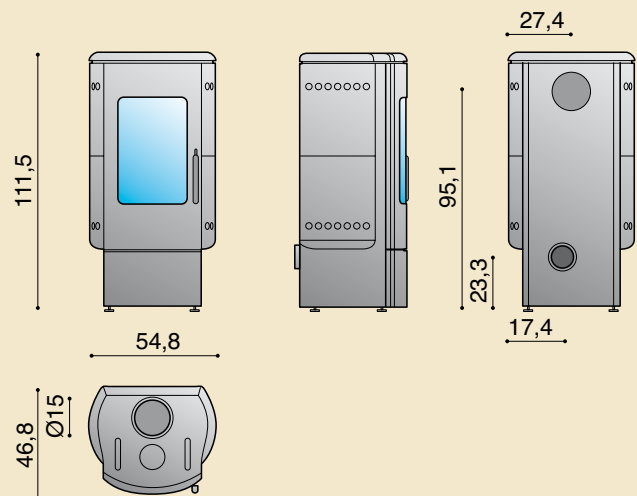


SABBIA
SAND-COLOURED

RIVESTIMENTI DISPONIBILI AVAILABLE CLADDINGS



SALE E PEPE
SALT AND PEPPER



ART. 15a B-VG
REGENSBURGER /
MÜNCHENER BStV

